

<b>I-Sheet</b>	<b>Hoja I</b>	<b>Feuille I</b>	<i>RD-P758</i>
<b>Product Code</b>	<b>Código de producto</b>	<b>Code produit</b>	<i>AMNZ6J 19N230 A / VNZ6Z 6320000 B</i>
<b>Release Letter</b>	<b>Carta de liberación</b>	<b>Lettre de libération</b>	<i>A</i>
<b>Release Date</b>	<b>Fecha de lanzamiento</b>	<b>Date de sortie</b>	<i>August 2021</i>
<b>Vehicle Make</b>	<b>Marca del vehículo</b>	<b>Marque du véhicule</b>	<i>Name to be Added</i>
<b>Vehicle Model</b>	<b>Modelo de vehículo</b>	<b>Modèle de véhicule</b>	<i>Dual Stripe</i>
<b>Design Description</b>	<b>Descripción del diseño</b>	<b>Description de la conception</b>	

**BEFORE YOU BEGIN:**

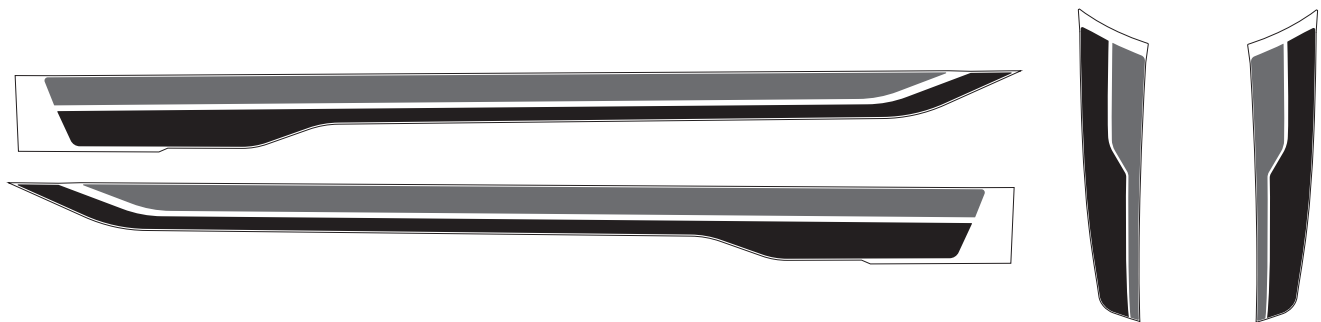
1. Ensure you have the correct graphics before starting. (see Parts Manifest)
2. Read the entire I-Sheet before beginning installation. It contains important application information, necessary tools, materials, safety information, cleaning instructions, etc...
3. Go to [www.youtube.com/user/The3MGraphics](http://www.youtube.com/user/The3MGraphics) and choose the Original Wraps playlist to watch the installation videos.
4. Clean the graphic application area. See cleaning page for details.

**ANTES DE QUE EMPIECES:**

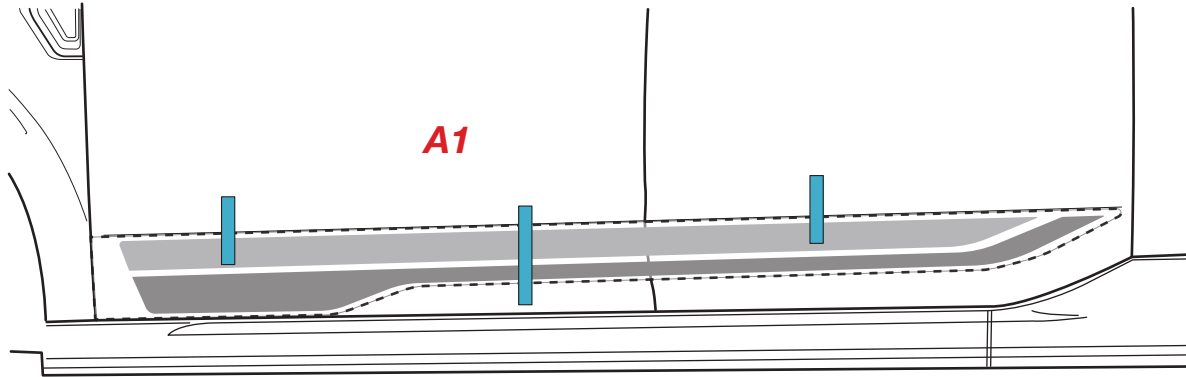
1. Asegúrese de tener los gráficos correctos antes de comenzar. (ver Manifiesto de piezas)
2. Lea la hoja I completa antes de comenzar la instalación. Contiene aplicación importante información, herramientas necesarias, materiales, información de seguridad, instrucciones de limpieza, etc.
3. Vaya a [www.youtube.com/user/The3MGraphics](http://www.youtube.com/user/The3MGraphics) y elija la lista de reproducción Original Wraps para mira los videos de instalación.
4. Limpiar el área de aplicación gráfica. Consulte la página de limpieza para obtener más detalles.

**AVANT DE COMMENCER:**




1. Assurez-vous d'avoir les bons graphiques avant de commencer. (voir le manifeste des pièces)
2. Lisez l'intégralité de la feuille I avant de commencer l'installation. Il contient une application importante informations, outils nécessaires, matériel, informations de sécurité, instructions de nettoyage, etc ...
3. Accédez à [www.youtube.com/user/The3MGraphics](http://www.youtube.com/user/The3MGraphics) et choisissez la liste de lecture Original Wraps pour regardez les vidéos d'installation.
4. Nettoyez la zone d'application graphique. Voir la page de nettoyage pour plus de détails.

**Installer Skill Level****Nivel de habilidad del instalador****Niveau de compétence de l'installateur****Final Image Diagram****Diagrama de imagen final****Diagramme d'image final**

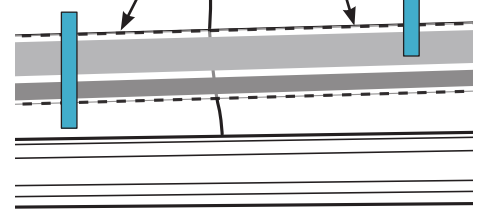
*\*Passenger side uses A2  
\*El lado del pasajero utiliza A2  
\*Côté passager utilise A2*



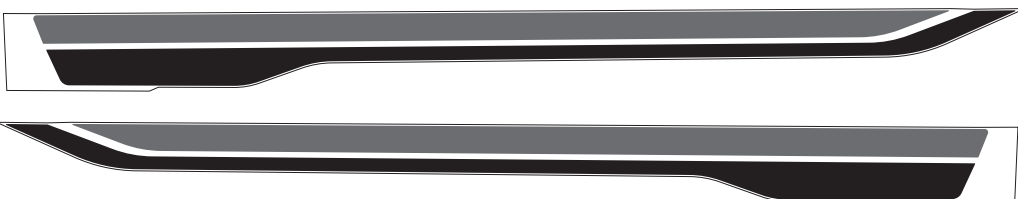
**Key: Llave Clé**

-  **Tape Hinge** *Bisagra de cinta Charnière à ruban*
-  **Tape Tab** *Lengüeta de cinta Onglet de bandecinta*
-  **Part Outline** *Esquema de la pieza Contour de la pièce*
- A** **Part** *Parte Partie*

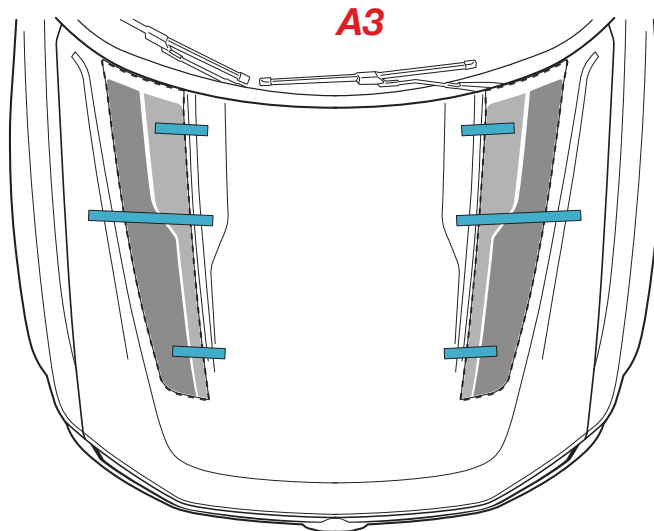
**Feature Line**  
*Línea característica*  
*Ligne caractéristique*



**A1 Driver Conductor Chauffeur**



**A2 Passenger Pasajero Passagerx**



**Key: Llave Clé**



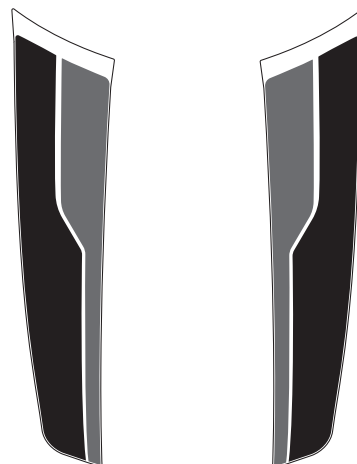
*Tape Hinge Bisagra de cinta Charnière à ruban*



*Part Outline Esquema de la pieza Contour de la pièce*



*Part Parte Partie*



**A3 Hood Left & Right**  
**Hood Left & Right**  
**Hood Left & Right**

1. Place parts **A** as shown in Placement Diagram for all sides.
  - a. Using a few small pieces of masking tape, make tape tabs to place the graphic to the cleaned vehicle.
  - b. Top of part **A** align 3.5" down from the top of the rocker panel seam. Position part **A** so that the precut door seam on the front of the graphic falls in the center of the front door seam.
2. Make a tape "hinge" by applying masking tape as shown in the Placement Diagram centered on the graphic pieces.

**NOTE:** Both door seams on the front driver and passenger door are precut on the parts. There is no cutting for this part. Make sure you align these precuts to fall in the middle of each seam.

1. Coloque las piezas **A** como se muestra en el Diagrama de ubicación para todos los lados.
  - a. Con unos pequeños trozos de cinta adhesiva, haga pestañas de cinta para colocar el gráfico en el vehículo limpio.
  - b. La parte superior de la parte **A** alinee 3,5 "hacia abajo desde la parte superior de la costura del panel de balancines. Posición de la parte **A** de modo que la costura de la puerta precortada en la parte delantera del gráfico caiga en el centro de la costura de la puerta de entrada.
2. Haga una "bisagra" de cinta aplicando cinta de enmascarar como se muestra en el Diagrama de colocación centrado en las piezas gráficas.

**NOTA:** Ambas juntas de las puertas del conductor y del pasajero están precortadas en las piezas. No hay corte para esta parte. Asegúrese de alinear estos precortes para que queden en el medio de cada costura.

1. Placez les pièces **A** comme indiqué dans le diagramme de placement pour tous les côtés.
  - a. À l'aide de quelques petits morceaux de ruban de masquage, créez des languettes de ruban pour placer le graphique le véhicule nettoyé.
  - b. Le haut de la pièce **A** est aligné à 3,5 po du haut de la couture du bas de caisse. Positionner la partie **A** de sorte que le joint de porte prédécoupé à l'avant du graphique tombe au centre du couture de porte d'entrée.
2. Faites une «chamnière» de ruban en appliquant du ruban de masquage comme indiqué dans le diagramme de placement centré sur les pièces graphiques.

**REMARQUE:** les deux coutures des portières avant conducteur et passager sont prédécoupées sur les pièces. Il n'y a pas de coupe pour cette partie. Assurez-vous d'aligner ces prédécoupes pour qu'elles tombent au milieu de chaque couture.



3. Lift the graphic away from the vehicle and gently separate the paper liner from the film all the way to the hinge. At the hinge make a straight cut across the liner, using care not to scratch the vehicle or damage the part.
3. Levante el gráfico del vehículo y separe suavemente el revestimiento de papel de la película hasta el final bisagra. En la bisagra, haga un corte recto a través del revestimiento, teniendo cuidado de no rayar el vehículo ni dañarlo la parte.
3. Soulevez le graphique du véhicule et séparez délicatement la doublure en papier du film jusqu'au chamnière. À la chamnière, faites une coupe droite à travers la doublure, en prenant soin de ne pas rayer le véhicule ou de l'endommager la partie.



4. Use slight tension while positioning the graphic. Position the graphic and press down at the furthest edge. Starting at the center of the hinge, squeegee with firm pressure along the hinge from center-to-the-left and from center-to-the right. Continue squeegeeing in a similar fashion with overlapping strokes, working your way to the bottom edge of the graphic.
5. Remove the tape at the hinge and then remove the remaining paper liner.
6. Repeat Step 4 for the remainder of the graphic.
7. Repeat Steps 2-5 for all graphic parts.

4. Use una ligera tensión mientras coloca el gráfico. Coloque el gráfico y presione hacia abajo en el punto más alejado borde. Comenzando en el centro de la bisagra, pase la escobilla de goma con presión firme a lo largo de la bisagra desde de centro a la izquierda y de centro a la derecha. Continúe limpiando de manera similar con trazos superpuestos, avanzando hasta el borde inferior del gráfico.

5. Quite la cinta de la bisagra y luego quite el papel protector restante.

6. Repita el paso 4 para el resto del gráfico.

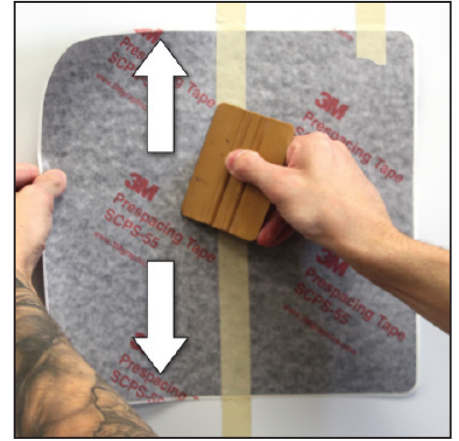
7. Repita los pasos 2 a 5 para todas las partes gráficas.

4. Utilisez une légère tension lors du positionnement du graphique. Positionnez le graphique et appuyez au plus loin bord. En commençant au centre de la charnière, appliquez une pression ferme le long de la charnière centre-à-gauche et du centre-à-droite. Continuez à racler de la même manière avec traits qui se chevauchent et se frayent un chemin jusqu'au bord inférieur du graphique.

5. Retirez le ruban adhésif au niveau de la charnière, puis retirez le papier protecteur restant.

6. Répétez l'étape 4 pour le reste du graphique.

7. Répétez les étapes 2 à 5 pour toutes les parties graphiques.



8. If application tape is used, peel the tape away from the rest of the graphic parts at a 180° angle (back onto itself). Re-squeegee the graphic after removing the tape.

9. Post heat the graphic using a heat gun to ensure good adhesion.

10. Repeat this process for all other parts installed on the vehicle.

**NOTE:** When using a heat gun, make sure the graphic surface temperature does not exceed 212°F (100°C).

8. Si se utiliza cinta de aplicación, retire la cinta del resto de las partes gráficas en un ángulo de 180° (de nuevo sobre sí mismo). Vuelva a pasar la espátula por el gráfico después de quitar la cinta.

9. Postcalentar el gráfico con una pistola de calor para asegurar una buena adhesión.

10. Repita este proceso para todas las demás piezas instaladas en el vehículo.

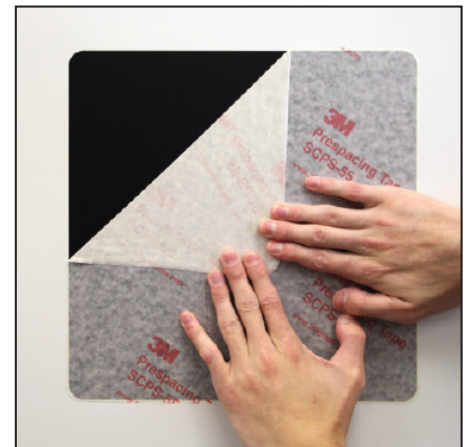
**NOTA:** Cuando utilice una pistola de calor, asegúrese de que la temperatura de la superficie gráfica no supere los 212 ° F (100 ° C).

8. Si du ruban d'application est utilisé, décollez le ruban du reste des parties graphiques à un angle de 180° (retour sur lui-même). Rincez le graphique après avoir retiré la bande.

9. Post-chauffer le graphique à l'aide d'un pistolet thermique pour assurer une bonne adhérence.

10. Répétez ce processus pour toutes les autres pièces installées sur le véhicule.

**REMARQUE:** lorsque vous utilisez un pistolet thermique, assurez-vous que la température de la surface graphique ne dépasse pas 100 ° C (212 ° F).



## Material and Tools

**NOTE:** Some of these tools may not be used for each installation.

- Lint free cloths
- 3M™ Prep-Sol or DuPont Prep-Sol
- Isopropyl alcohol (IPA) cleaner (70% rubbing alcohol or mix 2 parts IPA to 1 part water)
- 3M™ Tape Primer 94
- Scotch™ Masking Tape – 1" to 2" roll
- 3M™ Squeegee PA1-G Gold (one edge covered with 3M™ Fastener
- SJ3523 (Loop) from 3M™ Hook and Loop Fasteners and other edge covered with PTFE tape)
- Protected cutter
- Tape measure
- Temperature-controlled electric heat gun capable of attaining at least 650°F (344°C)
- Infrared temperature sensor (e.g., 3M™ Infrared Thermometer IR-500)

## Health and Safety

**CAUTION:** When handling any chemical products, read the manufacturers' container labels and the Safety Data Sheets (SDS) for important health, safety and environmental information. To obtain SDS sheets for 3M products go to 3M.com/MSDS, or by mail or in case of an emergency, call 1-800-364-3577 or 1-651-737-6501.

**CAUTION:** When using any equipment, always follow the manufacturers' instructions for safe operation.

**CAUTION:** Any activity performed for a long period of time in an awkward position or with a high amount of force is potentially a risk for causing musculoskeletal strain, pain or injury. When applying film, follow these practices to improve comfort and avoid injury:

- Alternative your tasks during the application.
- Schedule regular breaks.
- Perform stretches or do exercises to improve circulation.
- Avoid awkward reaching.

Air Quality Regulations: State Volatile Organic Compound (VOC) regulations may prohibit the use of certain cleaning chemicals with VOC's in graphic arts coatings and printing operations. For example, the California South Coast Air Quality Management District prohibits use of certain solvent-based solutions without a permit and other California AQMD's prohibit use of certain solutions without a permit or a regulatory exemption. Check with your State environmental authorities to determine whether use of this solution may be restricted or prohibited.

## Pre-Application Instructions

For best results with your film application, ensure the following conditions are met prior to application.

1. Do not wash vehicle within 12 hours of the application time. If washed in an automatic car wash, do not select the "spot-free rinse" option.
2. Ensure the vehicle surface is completely dry.
3. Maintain the vehicle and ambient temperature between 16° to 32°C (61° to 90°F).
4. Ensure the application environment is clean and well lit.
5. Sweep the work area clean to remove any loose dirt or particles.
6. Use a clean tabletop for handling the film. Do not place the film on the floor

## Clean the Vehicle

1. Dampen a lint free cloth with the solvent based cleaner.
2. Wipe the hood with the damp cloth. Then, immediately wipe dry with a dry cloth.
3. Repeat Steps 1 and 2 using the alcohol based cleaner.
4. It is essential that the underside of the hood be cleaned too, all the way to the body seam, as the film will be wrapped to that point.

## After Application

Assuming the ambient application temperature was above the recommended minimum of 16° C (60° F), keep the vehicle indoors as follows:

- 16°C (60° F) and above: not required
- 5° to 16°C (40 to 59°F): 1 hour
- Below 5°C (40°F): 3 hours

## 3M Glove Box Warranty

Ensure your customer receives the 3M Glove Box Warranty for Personalized Vehicle Graphics found at the end of the I-Sheet.

## Disclaimer

The information contained and techniques described herein are believed to be reliable, but 3M makes no warranties, express or implied, including but not limited to any implied warranty of merchantability or fitness for a particular purpose.

## Limitation of Liability

Except where prohibited by law, 3M SHALL NOT UNDER ANY CIRCUMSTANCES BE LIABLE TO PURCHASER OR USER FOR ANY DIRECT, INDIRECT, SPECIAL, INCIDENTAL, OR CONSEQUENTIAL DAMAGES (INCLUDING, BUT NOT LIMITED TO, LABOR, NON-3M MATERIAL CHARGES, LOSS OF PROFITS, REVENUE, BUSINESS, OPPORTUNITY, OR GOODWILL) RESULTING FROM OR IN ANY WAY RELATED TO SELLER'S PRODUCTS OR SERVICES. This limitation of liability applies regardless of the legal or equitable theory under which such losses or damages are sought including breach of contract, breach of warranty, negligence, strict liability, or any other legal or equitable theory.

## Trademarks

3M and Scotch are trademarks of 3M.

**Ford** is a trademark or registered trademark of **Ford Motoring Company**.

All other trademarks are the property of their rightful owners

## Material y herramientas

**NOTA:** Es posible que algunas de estas herramientas no se utilicen para cada instalación.

- Paños sin pelusa
- 3M™ Prep-Sol o DuPont Prep-Sol
- Limpiador de alcohol isopropílico (IPA) (alcohol isopropílico al 70% o mezcla 2 partes de IPA a 1 parte de agua)
- Imprimador de cinta 3M™ 94
- Cinta de enmascarar Scotch™ - Rollo de 1" a 2"
- Escobilla de goma 3M™ PA1-G Gold (un borde cubierto con sujetador 3M™ SJ3523 (bucle) de los sujetadores de gancho y bucle de 3M™ y otros bordes cubierto con cinta de PTFE)
- Cortador protegido
- Cinta métrica
- Pistola de calor eléctrica con control de temperatura capaz de alcanzar al menos 650 ° F (344 ° C)
- Sensor de temperatura infrarrojo (p. Ej., Termómetro infrarrojo 3M™ IR-500)

## Salud y seguridad

**PRECAUCIÓN:** Al manipular cualquier producto químico, lea las instrucciones del fabricante etiquetas de los envases y las fichas de datos de seguridad (SDS) para aspectos importantes de salud, seguridad y información ambiental. Para obtener hojas SDS para productos 3M, vaya a 3M.com/MSDS, o por correo o en caso de emergencia, llame al 1-800-364-3577 o 1-651-737-6501.

**PRECAUCIÓN:** Cuando utilice cualquier equipo, siga siempre las instrucciones del fabricante instrucciones para una operación segura.

**PRECAUCIÓN:** Cualquier actividad realizada durante un largo período de tiempo en una posición incómoda o con una gran cantidad de fuerza es potencialmente un riesgo de causar musculoesquelético tensión, dolor o lesión. Al aplicar película, siga estas prácticas para mejorar comodidad y evitar lesiones:

- Alternative your tasks during the application.
- Schedule regular breaks.
- Perform stretches or do exercises to improve circulation.
- Avoid awkward reaching.

Regulaciones de calidad del aire: Las regulaciones estatales de compuestos orgánicos volátiles (COV) pueden rohibir el uso de ciertos productos químicos de limpieza con VOC en los recubrimientos de artes gráficas y operaciones de impresión. Por ejemplo, la calidad del aire de la costa sur de California Management District prohíbe el uso de ciertas soluciones a base de solventes sin un permiso y otros AQMD de California prohíben el uso de ciertas soluciones sin un permiso o una exención reglamentaria. Consulte con las autoridades ambientales de su estado para determinar si el uso de esta solución puede estar restringido o prohibido.

## Instrucciones previas a la solicitud

Para obtener los mejores resultados con su aplicación de película, asegúrese de que se cumplan las siguientes condiciones antes de la aplicación.

1. No lave el vehículo dentro de las 12 horas posteriores a la aplicación. Si se lava en un lavado automático de automóviles, no seleccione la opción "enjuague sin manchas".
2. Asegúrese de que la superficie del vehículo esté completamente seca.
3. Mantenga el vehículo y la temperatura ambiente entre 16 ° y 32 ° C (61 ° a 90 ° F).
4. Asegúrese de que el entorno de la aplicación esté limpio y bien iluminado.
5. Barra el área de trabajo limpia para eliminar cualquier suciedad o partículas sueltas.
6. Utilice una mesa limpia para manipular la película. No coloque la película en el suelo.

## Limpiar el Vehículo

1. Humedezca un paño sin pelusa con el limpiador a base de solvente.
2. Limpie la campana con el paño húmedo. Luego, seque inmediatamente con un paño seco paño.
3. Repita los pasos 1 y 2 con el limpiador a base de alcohol.
4. Es esencial que también se limpie la parte inferior de la campana, hasta el finalcostura del cuerpo, ya que la película quedará envuelta hasta ese punto.

## Después de la aplicación

Suponiendo que la temperatura ambiente de la aplicación estuviera por encima de la recomendadaminimo de 16 ° C (60 ° F), mantenga el vehículo en el interior de la siguiente manera:

- 16°C (60° F) and above: not required
- 5° to 16°C (40 to 59°F): 1 hour
- Below 5°C (40°F): 3 hours

## Garantía de la guantera de 3M

Asegúrese de que su cliente reciba la garantía de la guantera de 3M para Gráficos de vehículos que se encuentran al final de la I-Sheet.

## Descargo de responsabilidad

Se cree que la información contenida y las técnicas aquí descritas son confiable, pero 3M no ofrece garantías, expresas o implícitas, incluidas, entre otras, a cualquier garantía implícita de comerciabilidad o idoneidad para un propósito particular.

## Limitación de responsabilidad

Excepto donde lo prohíba la ley, 3M NO DEBE BAJO NINGUNA CIRCUNSTANCIA SER RESPONSABLE ANTE EL COMPRADOR O EL USUARIO DE CUALQUIER CUALQUIER DIRECTO, INDIRECTO, ESPECIAL, DAÑOS INCIDENTALS O CONSECUENTES (INCLUYENDO, PERO NO LIMITADO A, LABORAL, CARGOS DE MATERIALES QUE NO SON DE 3M, PÉRDIDA DE BENEFICIOS, INGRESOS, NEGOCIOS, OPORTUNIDADES O BUENA VOLUNTAD) RESULTANTES DE O DE CUALQUIER FORMA RELACIONADOS CON LOS PRODUCTOS O SERVICIOS DEL VENDEDOR. Esta limitación de responsabilidad se aplica independientemente de la teoría legal o equitativa bajo la cual se busquen tales pérdidas o daños, incluido el incumplimiento de contrato, incumplimiento de garantía, negligencia, responsabilidad estricta o cualquier otra teoría legal o equitativa.

## Marcas comerciales

3M y Scotch son marcas comerciales de 3M.  
**Ford** es una marca comercial o una marca comercial registrada de **Ford Motoring Company**.

Todas las demás marcas comerciales son propiedad de sus legítimos propietarios.

## Matériel et outillage

**REMARQUE:** certains de ces outils peuvent ne pas être utilisés pour chaque installation.

- Chiffons non pelucheux
- 3M™ Prep-Sol ou DuPont Prep-Sol
- Nettoyant à l'alcool isopropylique (IPA) (70% d'alcool à friction ou mélange 2 parties d'IPA à 1 part d'eau)
- Apprêt pour ruban adhésif 3M™ 94
- Ruban de masquage Scotch™ - rouleau de 1 "à 2"
- Raclette 3M™ PA1-G Gold (un bord recouvert d'une attache 3M™ SJ3523 (boucle) des attaches auto-agrippantes 3M™ et autres bords recouvert de ruban PTFE)
- Cutter protégé
- Mètre à ruban
- Pistolet thermique électrique à température contrôlée capable d'atteindre au moins 650 ° F (344 ° C)
- Capteur de température infrarouge (par exemple, thermomètre infrarouge 3M™ IR-500)

## Santé et sécurité

**ATTENTION:** lorsque vous manipulez des produits chimiques, lisez les étiquettes des contenants et les fiches de données de sécurité (FDS) pour la santé, la sécurité et les informations environnementales. Pour obtenir les fiches signalétiques des produits 3M, rendez-vous sur [3M.com/MSDS](http://3M.com/MSDS), ou par courrier ou en cas d'urgence, composez le 1-800-364-3577 ou 1-651-737-6501.

**ATTENTION:** lorsque vous utilisez un équipement, suivez toujours les instructions pour un fonctionnement sûr.

**ATTENTION:** toute activité effectuée pendant une longue période dans une position inconfortable ou avec une force élevée est potentiellement un risque de provoquer des troubles musculo-squelettiques fatigue, douleur ou blessure. Lors de l'application du film, suivez ces pratiques pour améliorer confort et éviter les blessures:

- Alterner vos tâches lors de l'application.
- Prévoyez des pauses régulières.
- Faites des étirements ou faites des exercices pour améliorer la circulation
- Évitez de les atteindre maladroitement.

Règlements sur la qualité de l'air: les règlements de l'État sur les composés organiques volatils (COV) peuvent interdire l'utilisation de certains produits chimiques de nettoyage avec des COV dans les revêtements pour arts graphiques et les opérations d'impression. Par exemple, la qualité de l'air de la côte sud de la Californie Management District interdit l'utilisation de certaines solutions à base de solvants sans permis et d'autres AQMD de Californie interdisent l'utilisation de certaines solutions sans permis ou une exemption réglementaire. Vérifiez auprès de vos autorités environnementales nationales pour déterminer si l'utilisation de cette solution peut être restreinte ou interdite.

## Instructions préalables à la demande

Pour de meilleurs résultats avec votre application de film, assurez-vous que les conditions suivantes sont remplies avant l'application.

1. Ne pas laver le véhicule dans les 12 heures suivant l'application. Si lavé dans un lave-auto automatique, ne sélectionnez pas l'option «rinçage sans taches».
2. Assurez-vous que la surface du véhicule est complètement sèche.
3. Maintenez le véhicule et la température ambiante entre 16 ° et 32 ° C (61 ° à 90 ° F).
4. Assurez-vous que l'environnement d'application est propre et bien éclairé.
5. Nettoyez la zone de travail pour éliminer toute saleté ou particule.
6. Utilisez une table propre pour manipuler le film. Ne placez pas le film sur le sol.

1. Humidifiez un chiffon non pelucheux avec le nettoyant à base de solvant.
2. Nettoyez la hotte avec le chiffon humide. Puis séchez immédiatement avec un chiffon sec.
3. Répétez les étapes 1 et 2 avec le nettoyant à base d'alcool.
4. Il est essentiel que le bas de la hotte soit également nettoyé, jusqu'au couture finale du corps, car le film sera enveloppé jusqu'à ce point.

## Après l'application

En supposant que la température ambiante d'application était supérieure à la température recommandée minimum de

- 16 ° C (60 ° F) et plus: non requis
- 5 ° à 16 ° C (40 à 59 ° F): 1 heure
- En dessous de 5 ° C (40 ° F): 3 heures

## Garantie de la boîte à gants 3M

Assurez-vous que votre client reçoit la garantie de la boîte à gants 3M pour Graphiques du véhicule trouvés à la fin de la feuille I.

## Avertissement

On pense que les informations contenues et les techniques décrites ici sont fiables, mais 3M ne donne aucune garantie, expresse ou implicite, y compris mais sans s'y limiter à toute garantie implicite de qualité marchande ou d'adéquation à un usage particulier.

## Limitation de responsabilité

Sauf là où la loi l'interdit, 3M NE DOIT EN AUCUN CAS ÊTRE RESPONSABLE ENVERS L'ACHETEUR OU L'UTILISATEUR POUR TOUT DIRECT, INDIRECT, SPÉCIAL, DOMMAGES ACCESSOIRES OU INDIRECTS (Y COMPRIS, MAIS SANS S'Y LIMITER, LA MAIN D'ŒUVRE, LES FRAIS DE MATÉRIEL NON-3M, LA PERTE DE PROFITS, LES REVENUS, LES AFFAIRES, LES OPPORTUNITÉS OU LA BONNE VOLONTÉ) RÉSULTANT DE OU DE TOUTE MANIÈRE LIÉE AUX PRODUITS OU SERVICES DU VENDEUR. Cette limitation de responsabilité s'applique quelle que soit la théorie légale ou équitable en vertu de laquelle ces pertes ou dommages sont recherchés, y compris la rupture de contrat, la violation de la garantie, la négligence, la responsabilité stricte ou toute autre théorie légale ou équitable.

## Marques de commerce

3M et Scotch sont des marques de commerce de 3M.

**Ford** est une marque commerciale ou une marque déposée de **Ford Motoring Company**.

Toutes les autres marques sont la propriété de leurs propriétaires légitimes. Todas las demás marcas comerciales son propiedad de sus legítimos propietarios.



# Congratulations!

You have chosen to make your vehicle uniquely your own by having it decorated with  
**3M™ Personalized Vehicle Graphics**

*These graphics are designed for satisfactory performance and are warranted by 3M for the term stated below when the graphics are maintained as stated in this Warranty.  
This Warranty starts on the day of Wrap installation*

## Warranty Coverage

3 years or 36,000 miles (60,000 kilometers) from install date, whichever comes first. Includes film replacement and reinstallation (see terms below).

## Recommended Graphic Maintenance

To help keep your entire vehicle showroom perfect, treat the paint and your new graphics with care. Aggressive or abrasive mechanical washing may damage the finish on any vehicle, including your graphics, and may cause premature lifting of the graphic edges.

- Hand washing is always the best way to care for your car. We recommend using 3M or Meguiar's car care products. Then, immediately rinse well and dry the graphic with a soft squeegee and/or soft cloth to help restore the luster of the paint and graphic.
- Touchless car washing systems may be used. To avoid water spotting on the paint or graphics, always go through the dry cycle. Do not use high pressure water sprayers as these may damage the wrap.
- To remove tar and bugs from the graphics, use a commercial cleaner designed for such use, but do not rub vigorously. Immediately wash with your regular cleaning solution, rinse with water and dry.

## The 3M Warranty Does Not Cover the Following

Most of these exclusions are applicable to your new car's paint finish, too.

- Reasonable fading or wear over time.
- Damage, including abrasion, scratching, fading or loss of sheen due to aggressive cleaning or not using the recommended cleaning methods.
- Damage from wax or other solvent based products. See Recommended Graphic Maintenance above.
- Intentional or unintentional damage caused by: humans, such as graffiti or picking at the edges; animal scratching or waste products, severe weather, such as hail or debris carried by the wind; spotting from hard water; pitting or scratching from normal road spray; off-road driving; excessive exposure to salt that is not regularly cleaned off; or vehicle damage that results in graphic damage.
- Damage to the vehicle substrate or finish, including paint adhesion failure or rust.
- Damage to the vehicle during Wrap removal if it is not removed by a professional installer.
- A difference in gloss between the exposed paint and the areas that were covered by graphics after the graphics are removed unless such gloss differences cannot be buffed out by a professional. Buffing expenses are not covered by 3M.
- A difference in color between the exposed paint color and the areas that were covered by the Wrap after the Wrap is removed.
- Transfer of warranty to a new owner of the vehicle.

## Remedy and Limitations

Any claim for graphic failure must be made before the last day of your warranty. The only resolution for an approved warranty claim is a remake and reapplication of the same graphics on the same vehicle. 3M and its representatives do not cover the cost of your time or inconvenience, rental of a substitute vehicle, or any other indirect cost you or the dealer may incur as a result of a warranty claim.

Replacement graphics carry only the remainder of your original warranty. For example, for a 36 month/36,000 mile (60,000 kilometers) warranty, if you made a claim one month before the expiration of the warranty or at 35,000 miles (56,000 kilometers) (whichever came first), and the claim was approved, the replacement graphics would be warranted only for one month or 1,000 miles (1,600 kilometers) (whichever comes first).

## How to Make a Warranty Claim

Contact your dealer. They will arrange for an assessment of your claim and process any valid claim in a timely manner.

### How to Make a Warranty Claim

Contact your dealer. They will arrange for an assessment of your claim and process any valid claim in a timely manner.

Glove Box Warranty for Personalized Vehicle Graphics	
<b>Vehicle Information</b>	
VIN#	
Vehicle Make/Model	
<b>Warranty Information</b>	
Install Date	Warranty is Install Date + 3 years
Odometer Reading	Warranty is Odometer Reading @ Install Date + 36,000 miles (60,000 kilometers)

### Contact Information



800.277.0059  
502.491.2300  
support@viscowed.com

# ¡Felicidades!

Ha elegido hacer que su vehículo sea exclusivamente suyo al decorarlo con  
**Gráficos personalizados para vehículos de 3M™**

*Estos gráficos están diseñados para un rendimiento satisfactorio y están garantizados por 3M por el plazo que se indica a continuación. cuando los gráficos se mantienen como se indica en esta Garantía.  
Esta garantía comienza el día de la instalación de la envoltura.*

## Cobertura de garantía

3 años o 36,000 millas (60,000 kilómetros) desde la fecha de instalación, lo que ocurra primero. Incluye reemplazo de película y reinstalación (consulte los términos a continuación).

## Mantenimiento gráfico recomendado

Para ayudar a mantener perfecta la sala de exhibición de su vehículo, trate la pintura y sus nuevos gráficos con cuidado. Mecánica agresiva o abrasiva el lavado puede dañar el acabado de cualquier vehículo, incluidos los gráficos, y puede provocar un levantamiento prematuro de los bordes del gráfico.

- Lavarse las manos es siempre la mejor manera de cuidar su automóvil. Recomendamos usar el cuidado del automóvil de 3M o Meguiar productos. Luego, enjuague bien inmediatamente y seque el gráfico con una escobilla de goma suave y / o un paño suave para ayudar restaurar el brillo de la pintura y el gráfico.
- Se pueden usar sistemas de lavado de autos sin contacto. Para evitar manchas de agua en la pintura o los gráficos, siempre vaya durante el ciclo de secado. No utilice rociadores de agua a alta presión, ya que pueden dañar la envoltura.
- Para eliminar el alquitrán y los insectos de los gráficos, use un limpiador comercial diseñado para tal uso, pero no frote vigorosamente. Lave inmediatamente con su solución de limpieza habitual, enjuague con agua y seque.

## La garantía de 3M no cubre lo siguiente

La mayoría de estas exclusiones también se aplican al acabado de pintura de su nuevo automóvil.

- Desvanecimiento o desgaste razonable con el tiempo.
- Daños, incluidos abrasión, rayado, decoloración o pérdida de brillo debido a una limpieza agresiva o al no usar el métodos de limpieza recomendados.
- Daños por cera u otros productos a base de solventes. Consulte Mantenimiento gráfico recomendado más arriba.
- Daños intencionales o no intencionales causados por: personas, como grafiti o picaduras en los bordes; arañazos de animales o productos de desecho, clima severo, como granizo o escombros transportados por el viento; manchado por agua dura; picaduras o rascarse del rocío normal de la carretera; conducción todoterreno; exposición excesiva a la sal que no se limpia regularmente; o Daño del vehículo que resulta en daño gráfico.
- Daños en el sustrato o acabado del vehículo, incluida la falta de adherencia de la pintura o la oxidación.
- Daño al vehículo durante la remoción de la envoltura si no es removida por un instalador profesional.
- Una diferencia de brillo entre la pintura expuesta y las áreas que fueron cubiertas por gráficos después de que los gráficos eliminado a menos que un profesional no pueda pulir esas diferencias de brillo. Los gastos de pulido no están cubiertos por 3M.
- Una diferencia de color entre el color de la pintura expuesta y las áreas que fueron cubiertas por el Wrap después de que el Wrap es emocionado.
- Transferencia de garantía a un nuevo propietario del vehículo.

## Remedio y limitaciones

Cualquier reclamo por falla gráfica debe realizarse antes del último día de garantía. La única resolución para un reclamo de garantía aprobado es una nueva versión y una nueva aplicación de los mismos gráficos en el mismo vehículo. 3M y sus representantes no cubren el costo de su tiempo o inconveniente, alquiler de un vehículo sustituto o cualquier otro costo indirecto que usted o el concesionario puedan incurrir como resultado de una reclamación de garantía.

Los gráficos de reemplazo solo tienen el resto de la garantía original. Por ejemplo, durante 36 meses / 36.000 millas (60.000 kilómetros) garantía, si hizo un reclamo un mes antes del vencimiento de la garantía o en 35,000 millas (56,000 kilómetros) (lo que ocurra primero), y el reclamo fue aprobado, los gráficos de reemplazo estarían garantizados solo por un mes o 1,000 millas (1,600 kilómetros) (lo que sea que venga primero).

## Cómo hacer una reclamación de garantía

Comuníquese con su distribuidor. Ellos organizarán una evaluación de su reclamo y procesarán cualquier reclamo válido de manera oportuna.

### How to Make a Warranty Claim

Contact your dealer. They will arrange for an assessment of your claim and process any valid claim in a timely manner.

Glove Box Warranty for Personalized Vehicle Graphics	
<b>Vehicle Information</b>	
VIN#	
Vehicle Make/Model	
<b>Warranty Information</b>	
Install Date	Warranty is Install Date + 3 years
Odometer Reading	Warranty is Odometer Reading @ Install Date + 36,000 miles (60,000 kilometers)

### Contact Information

**VISCO**  
VISUAL IMAGE SYSTEMS COMPANY

800.277.0059  
502.491.2300  
support@viscowed.com

# Toutes nos félicitations!

Vous avez choisi de personnaliser votre véhicule de manière unique en le décorant avec  
**Graphiques de véhicules personnalisés 3M™**

*Ces graphiques sont conçus pour des performances satisfaisantes et sont garantis par 3M pour la durée indiquée ci-dessous lorsque les graphiques sont maintenus comme indiqué dans cette garantie.  
Cette garantie commence le jour de l'installation de Wrap*

## Couverture de la garantie

3 ans ou 60 000 kilomètres à compter de la date d'installation, selon la première éventualité. Comprend le remplacement du film et réinstallation (voir les conditions ci-dessous).

## Maintenance graphique recommandée

Pour aider à garder votre salle d'exposition de véhicule parfaite, traitez la peinture et vos nouveaux graphiques avec soin. Mécanique agressive ou abrasive le lavage peut endommager la finition de tout véhicule, y compris vos graphiques, et peut entraîner un soulèvement prématuré des bords des graphiques.

- Le lavage des mains est toujours la meilleure façon de prendre soin de votre voiture. Nous vous recommandons d'utiliser les soins de voiture 3M ou Meguiar des produits. Ensuite, rincez immédiatement et séchez le graphique avec une raclette douce et / ou un chiffon doux pour aider restaurer l'éclat de la peinture et du graphique.
- Des systèmes de lavage de voiture sans contact peuvent être utilisés. Pour éviter les taches d'eau sur la peinture ou les graphiques, allez toujours à travers le cycle de séchage. N'utilisez pas de pulvérisateurs d'eau à haute pression car ils peuvent endommager le film.
- Pour supprimer le goudron et les bogues des graphiques, utilisez un nettoyant commercial conçu pour un tel usage, mais ne frottez pas vigoureusement. Lavez immédiatement avec votre solution de nettoyage habituelle, rincez à l'eau et séchez.

## La garantie 3M ne couvre pas les éléments suivants

La plupart de ces exclusions s'appliquent également à la peinture de votre nouvelle voiture.

- Décoloration ou usure raisonnable avec le temps.
- Les dommages, y compris l'abrasion, les rayures, la décoloration ou la perte de brillance due à un nettoyage agressif ou à la non-utilisation du méthodes de nettoyage recommandées.
- Dommages causés par la cire ou d'autres produits à base de solvants. Voir Maintenance graphique recommandée ci-dessus.
- Dommages intentionnels ou non intentionnels causés par: des humains, tels que des graffitis ou des coups sur les bords; animal grattant ou les déchets, les intempéries, comme la grêle ou les débris transportés par le vent; taches d'eau dure; piqûres ou rayures causées par les embruns routiers normaux; conduite hors route; une exposition excessive au sel qui n'est pas nettoyé régulièrement; ou des dommages au véhicule entraînant des dommages graphiques.
- Dommages au support ou à la finition du véhicule, y compris une mauvaise adhérence de la peinture ou de la rouille.
- Dommages au véhicule lors du retrait du Wrap s'il n'est pas retiré par un installateur professionnel.
- Une différence de brillance entre la peinture exposée et les zones couvertes par les graphiques une fois les graphiques supprimées à moins que ces différences de brillance ne puissent être éliminées par un professionnel. Les frais de polissage ne sont pas couverts par 3M.
- Une différence de couleur entre la couleur de peinture exposée et les zones qui ont été couvertes par le Wrap après que le Wrap soit emoved.
- Transfert de garantie à un nouveau propriétaire du véhicule.

## Remède et limitations

Toute réclamation pour défaut graphique doit être faite avant le dernier jour de votre garantie. La seule solution pour une réclamation de garantie approuvée est un remake et une réapplication des mêmes graphismes sur le même véhicule. 3M et ses représentants ne couvrent pas le coût de votre temps ou les inconvénients, la location d'un véhicule de remplacement ou tout autre coût indirect que vous ou le concessionnaire pourriez encourir à la suite d'une réclamation au titre de la garantie.

Les graphiques de remplacement ne portent que le reste de votre garantie d'origine. Par exemple, pour un 36 mois / 36 000 miles (60 000 kilomètres) garantie, si vous avez fait une réclamation un mois avant l'expiration de la garantie ou à 56000 kilomètres (35000 miles) (selon la premier), et la réclamation a été approuvée, les graphiques de remplacement ne seraient garantis que pendant un mois ou 1 000 milles (1 600 kilomètres) (peu importe lequel vient en premier).

## Comment faire une réclamation au titre de la garantie

Contactez votre revendeur. Ils organiseront une évaluation de votre réclamation et traiteront toute réclamation valide en temps opportun.

### How to Make a Warranty Claim

Contact your dealer. They will arrange for an assessment of your claim and process any valid claim in a timely manner.

Glove Box Warranty for Personalized Vehicle Graphics	
<b>Vehicle Information</b>	
VIN#	
Vehicle Make/Model	
<b>Warranty Information</b>	
Install Date	Warranty is Install Date + 3 years
Odometer Reading	Warranty is Odometer Reading @ Install Date + 36,000 miles (60,000 kilometers)

### Contact Information



800.277.0059  
502.491.2300  
support@viscoweb.com